

Gシリーズ 非防水フルメタルコネクタ

非防水フルメタルコネクタ

- ・ 一般産業、研究機関、鉄道関連に多くの実績あり
- ・ コネクタ本体はアルミ合金仕様
- ・ 最大48芯まで対応可能
- ・ コンタクトは金メッキ、銀メッキ、同軸、光コンタクトが選択可能（#16コンタクトのみ適応）

関連対応規格：134ページをご参照ください

仕様

使用温度範囲：	-55℃～+125℃
絶縁抵抗：	5000MΩ以上
耐電圧：	A.C.2000V（1分間）
耐久：	嵌合・離脱500回
正弦波振動：	MIL-STD-202 method 204
温湿度組合せ：	MIL-STD-202 method 207
塩水噴霧：	MIL-STD-202 method 101

材質

シェルとアクセサリ：	アルミ合金、三価クロメート処理
インサート：	ガラス繊維入りフェノール樹脂（UL94V-0）（黒）
カップリング：	アルミ合金
トリロックピン：	鋼（ニッケルめっき）
カップリングスプリング：	バネ用鋼材

適用コンタクト： #16コンタクト（RC・RCS/RMシリーズ、SC/SMシリーズ）

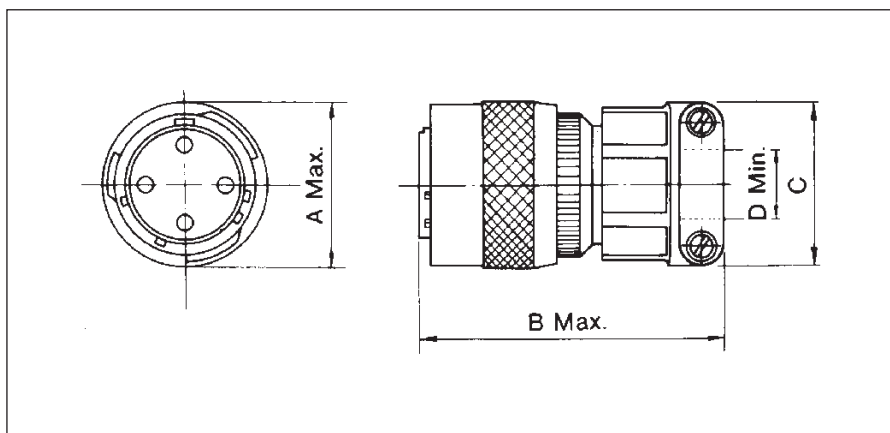


型番構成

シリーズ名：	G	G	2B 6A	14 14	12 12	P S	N N	E E	-JG
ボディバリエーション：	2B：レセプタクル 6A：プラグ								
シェルサイズ：									
極数：									
適用コンタクト：	P：ピンコンタクト S：ソケットコンタクト								
成極バリエーション：	N（標準）、W, X, Y, Z								
シェル表面修理仕様：									
バリエーション：	-JG：MS3057ケーブルクランプ付き（プラグ側のみ）								

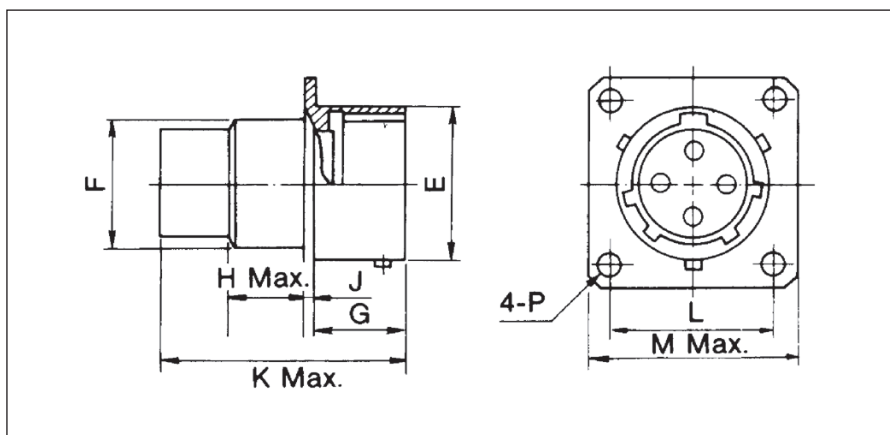
Gシリーズ 非防水フルメタルコネクタ

プラグ (G6A_ _ _NE-JG)



型番		シェルサイズ	ΦA max.	B max.	C	ΦD min.
ピン用	ソケット用					
G6A10-4PNE-JG	G6A10-4SNE-JG	10	21.4	49.0	22.2	7.5
G6A12-88PNE-JG	G6A12-88SNE-JG	12	24.7	51.0	27.0	10.7
G6A14-92PNE-JG	G6A14-92SNE-JG	14	27.7	52.0	29.3	13.8
G6A16-19PNE-JG	G6A16-19SNE-JG	16	31.1		31.8	15.4
G6A18-22PNE-JG	G6A18-22SNE-JG	18	34.1	57.0	37.3	18.6
G6A20-30PNE-JG	G6A20-30SNE-JG	20	37.5			
G6A22-38PNE-JG	G6A22-38SNE-JG	22	40.4	59.0	42.9	23.4
G6A24-48PNE-JG	G6A24-48SNE-JG	24	44.0			

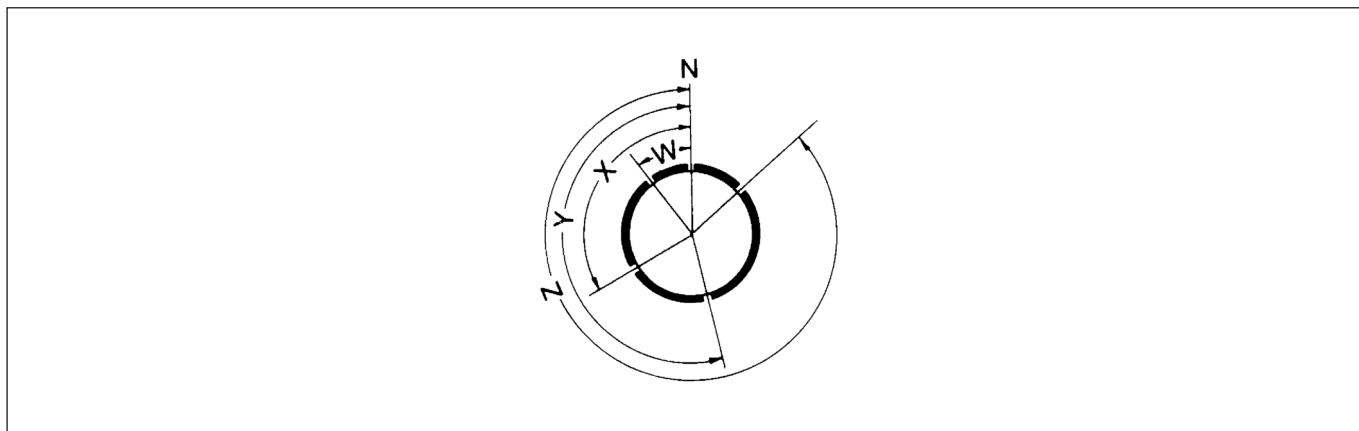
パネル取付形レセプタクル (G2B_ _ _NE)



型番		シェルサイズ	ΦE	ΦF	G	H max.	J	K max.		L	M max.	ΦP
ピン用	ソケット用							ピン	ソケット			
G2B10-4PNE	G2B10-4SNE	10	15.0	14.2	10.9	6.0	1.6	31.3	24.4	18.3	24.2	3.1
G2B12-88PNE	G2B12-88SNE	12	19.1	17.4						20.6	26.6	
G2B14-92PNE	G2B14-92SNE	14	22.2	20.6						23.0	29.0	
G2B16-19PNE	G2B16-19SNE	16	25.4	23.8						24.6	31.3	
G2B18-22PNE	G2B18-22SNE	18	28.6	26.9						27.0	33.7	
G2B20-30PNE	G2B20-30SNE	20	31.8	30.1	14.1	7.7	2.4	32.9	27.7	29.4	36.9	
G2B22-38PNE	G2B22-38SNE	22	34.9	33.3						31.8	40.1	
G2B24-48PNE	G2B24-48SNE	24	38.1	36.5						15.0	8.4	29.3

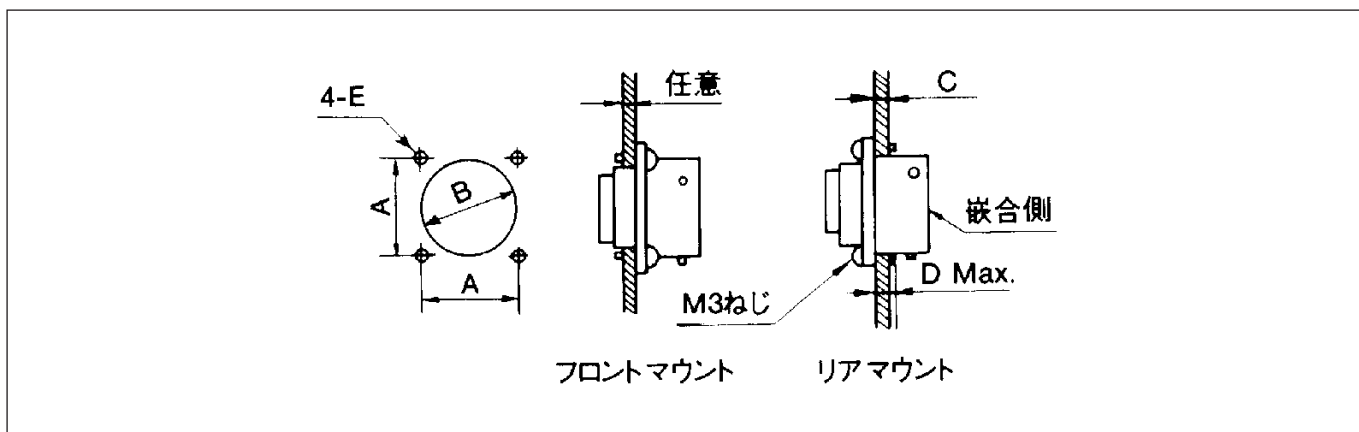
Gシリーズ 非防水フルメタルコネクタ

インサート成極位置



シェルサイズ	N	W	X	Y	Z
10	0°	45°	—	—	—
12		26°	—	—	—
14		49°	71°	145°	—
16		30°	165°	—	315°
18		39°	77°	167°	—
20		34°	90°	123°	259°
22		15°	47°	150°	331°
24		60°	120°	189°	315°

パネルカット寸法



シェルサイズ	極数	寸法 (mm)						
		A	B		C	D max.	E	
			フロントマウント	リアマウント			フロントマウント	リアマウント
10	4	18.3	15.1	17.3	2.5	3.0	Φ3.3または M3タップ	M3タップ
12	8	20.6	18.2	21.8				
14	12	23.0	21.4	25.0				
16	19	24.6	24.6	28.1				
18	22	27.0	27.8	31.3				
20	30	29.4	30.9	34.5	5.5	6.0	Φ3.3または M3タップ	M3タップ
22	38	31.8	34.1	37.7				
24	48	34.9	37.3	40.9				

丸形コネクタ

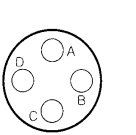


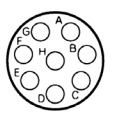
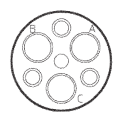
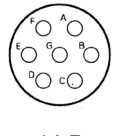
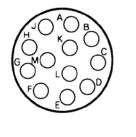
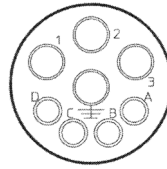
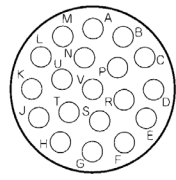
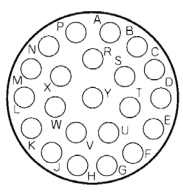
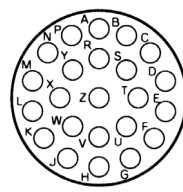
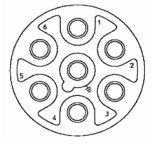
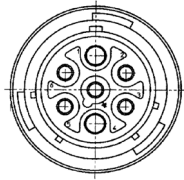
シェルサイズとコンタクト配列

G, UTG, UTOシリーズ：ピンコンタクト用インサートの嵌合面、またはソケットコンタクト用インサートの配線面から見た配列表示です。

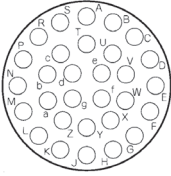
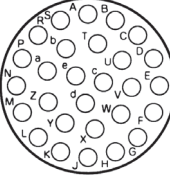
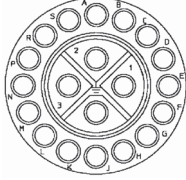
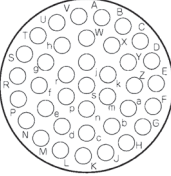
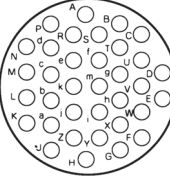
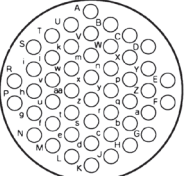
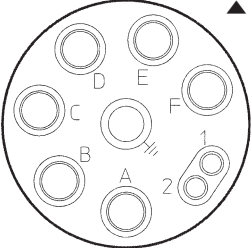
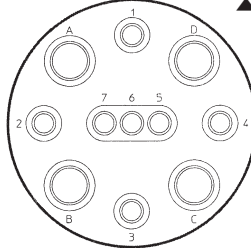
○：G ▲：UTG ●：UTO

サイズ20コンタクト用レイアウト（UTOW）については、別途お問い合わせください。

UTS, VGE1のレイアウトについては、別紙専用カタログをご参照ください。

シェルサイズ	#16コンタクト (ø1.6)	VDEバリエーション		
10	 <p>10-4</p>	 <p>10-3 VDE 3×#16 (ø1.6) グループ C250V</p>	 <p>10-3W3 3×#16 (ø1.6) 3×#20 (ø1.0)</p>	
12	 <p>12-8 (UTO,UTG,UTPシリーズ) 12-88 (Gシリーズ)</p>	 <p>12-3 3×#12 (ø2.4)</p>		
14	 <p>14-7</p>	<p>14-12</p>  <p>14-92</p>	 <p>14-8 4×#12 (ø2.4) 4×#16 (ø1.6)</p>	
16	 <p>16-19</p>			
18	 <p>18-22</p>	 <p>18-23</p>	 <p>18-7 VDE 7×#16 (ø1.6) グループC 380V</p>	 <p>18-7 2×#12 (ø2.4) 7×#16 (ø1.6)</p>

丸形コネクタ

シェルサイズ	#16コンタクト (ø1.6)		VDEバリエーション
20	 <p>20-30</p>	 <p>20-28</p>	 <p>20-20 VDE 20×#16(ø1.6) グループC 660V</p>
22	 <p>22-38</p>	 <p>22-35</p>	
24	 <p>24-48</p>	 <p>24-7 7×#8 (ø3.6) 2×#16 (ø1.6)</p>	 <p>24-11 4×#8 (ø3.6) 7×#16 (ø1.6)</p>