

ND シリーズ ラックドロワーコネクタ

ラックドロワーコネクタ

- ・ ユニット間引出接続に最適な高信頼・高耐久ラックドロワーコネクタ
- ・ DRWシリーズのケーブルクランプ付き堅牢タイプコネクタ
- ・ 極数バリエーション：50極
- ・ ケーブルクランプはプラグコネクタ・レセプタクルコネクタ両方に取り付け可能
- ・ EMI対策としてフェライトプレートを取り付けることも可能
- ・ 鉄道信号保安部品及び鉄道車両用品の振動条件・衝撃条件に準拠
- ・ コンタクトは従来から鉄道業界で十分に実績のある共通コンタクト：RC・RCS/RMを使用

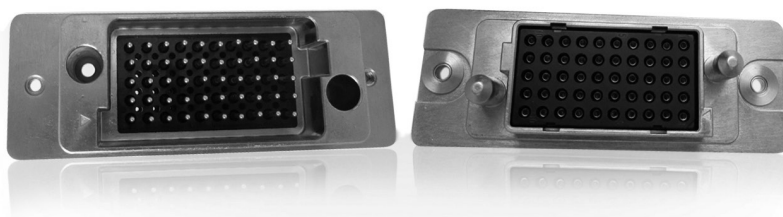
関連対応規格：134ページをご参照ください

仕様

使用温度範囲：	-55℃ ~ +125℃
定格電流：	13A (パネルマウント)
接触抵抗：	15mΩ以下
絶縁抵抗：	5000MΩ以上
耐電圧：	A.C.2000V (1分間)
耐久：	嵌合・離脱500回
振動抵抗：	JIS-C-0040
塩水噴霧：	JIS-C-0023
温湿度組合せ：	JIS-C-0028
振動試験：	JIS-E-3014
衝撃試験：	JIS-E-3015
振動および衝撃試験：	JIS-E-4031

材質

ボディ：	ガラス繊維入りポリカーボネイト樹脂
シエル：	亜鉛ダイカスト
ケーブルクランプ：	鋼

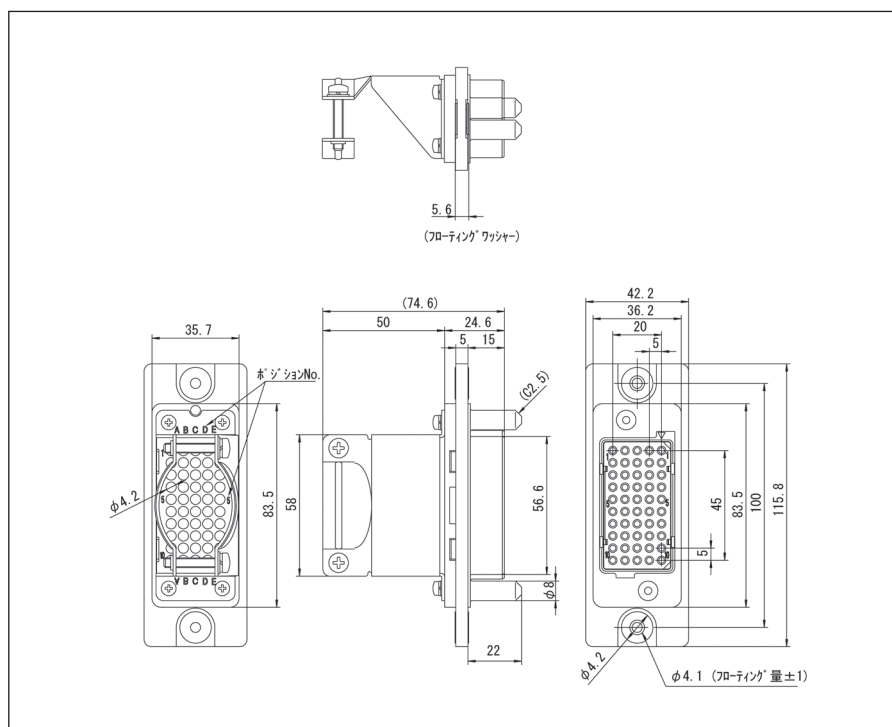
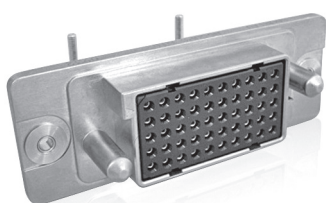


型番構成

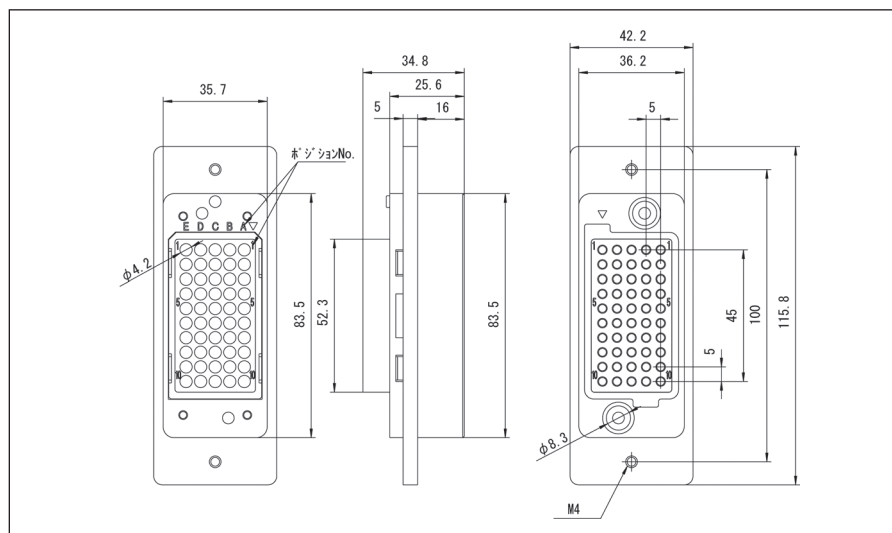
型番	特徴
ND50PS-010	ソケット用プラグストレートクランプ付き
ND50RP-000	ピン用レセプタクル

ND シリーズ ラックドロワーコネクタ

プラグ：ソケットコンタクトタイプケーブルランプ付き (ND50PS-010)



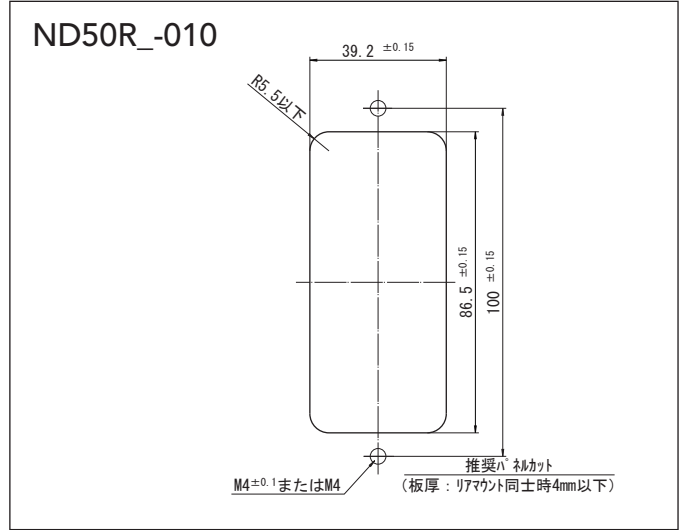
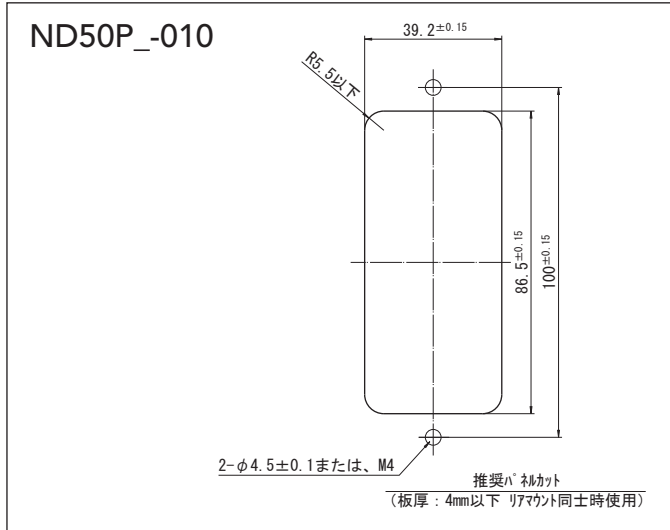
レセプタクル：ピンコンタクトタイプ (ND50RP-000)



角形コネクタ

ND シリーズ ラックドロワーコネクタ

推奨パネルカット寸法



嵌合図：プラグ／レセプタクル (ND50P_-010／ND50R_-010)

